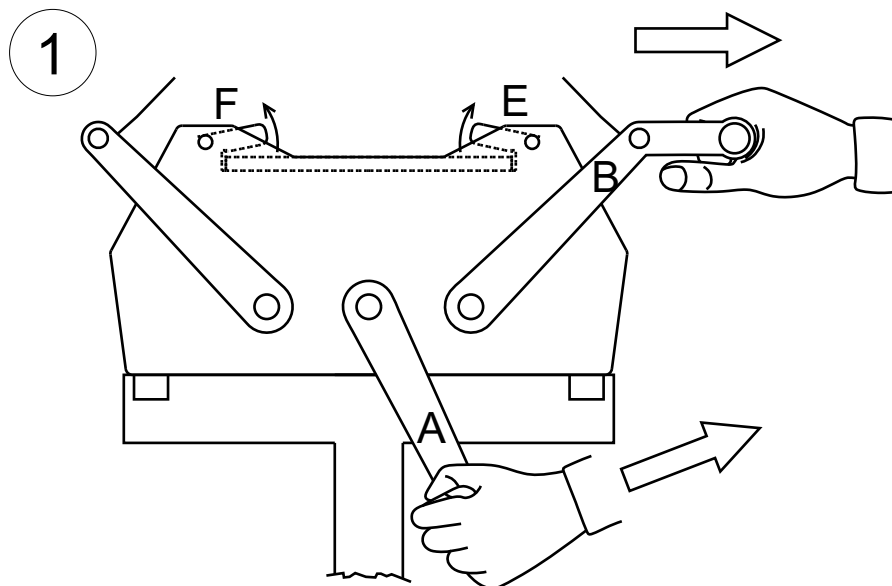
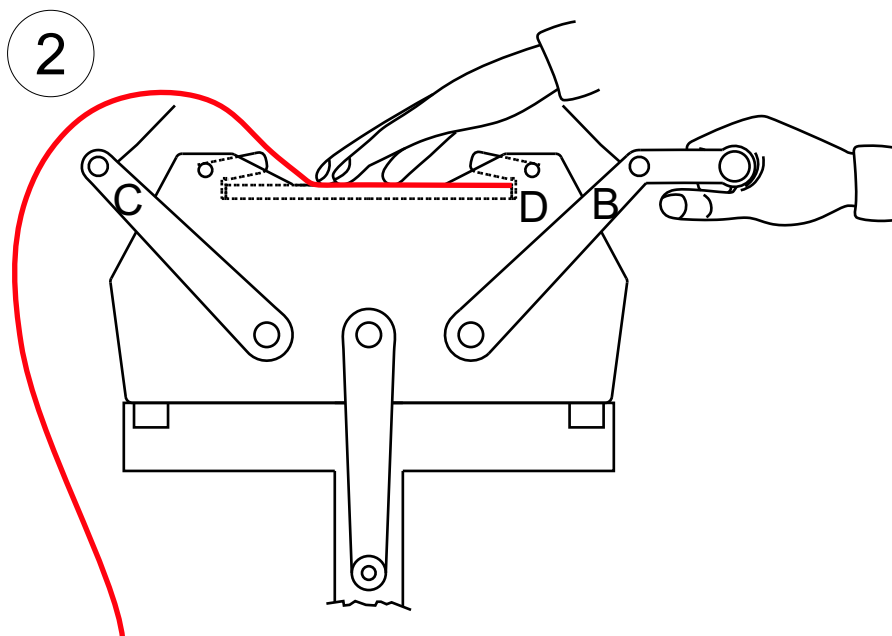


MFM 121 - NOTICE D'UTILISATION



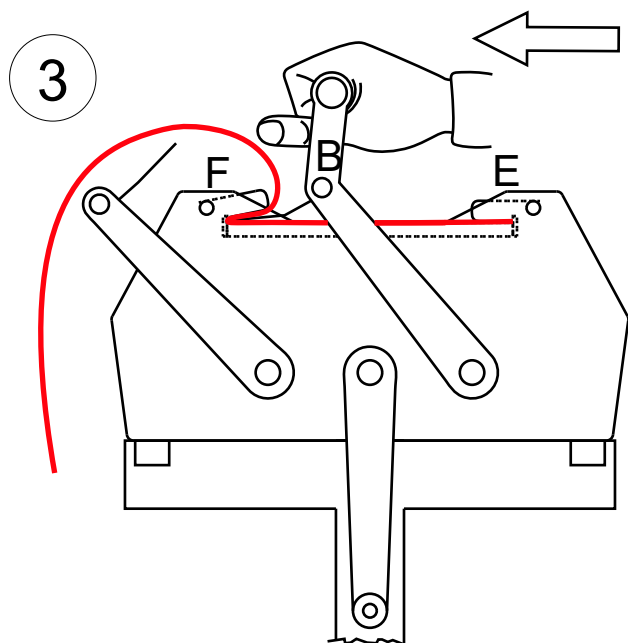
PREPARATION DE LA MACHINE

Avant d'utiliser la machine, les pinces **E** et **F** doivent se trouver en position ouverte. Si ce n'est pas le cas, soulever le levier de débrayage **A** en tirant la barre de manoeuvre **B** vers l'avant.



PLACER LE PLAN

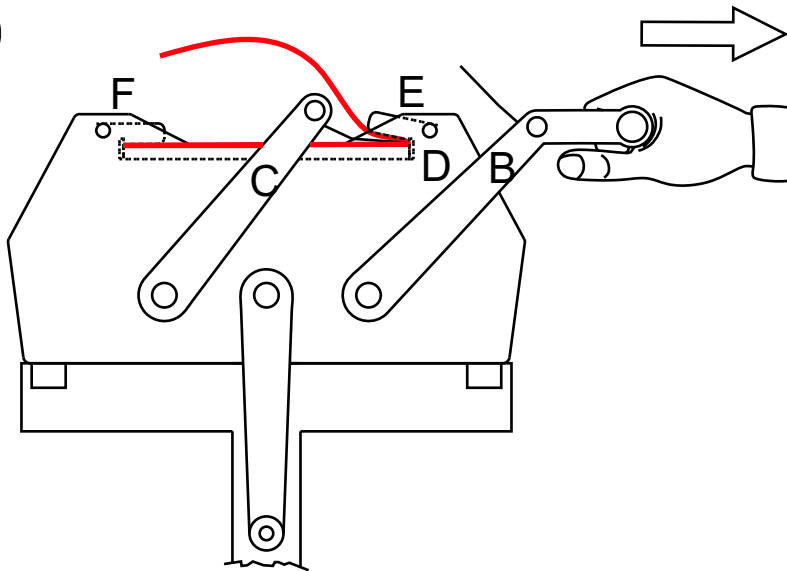
Placer le plan par dessus la lame de pliage arrière **C**, cartouche vers le bas à gauche, contre la butée de pliage avant **D**. Maintenir d'une main le plan tout en poussant la barre de manoeuvre **B** vers l'arrière.



PREMIER PLI

Lâcher le plan dès que la pince de pliage avant **E** se referme et poursuivre fermement le mouvement sur la barre **B** jusqu'à ce que la pince arrière **F** se referme sur le premier pli du plan.

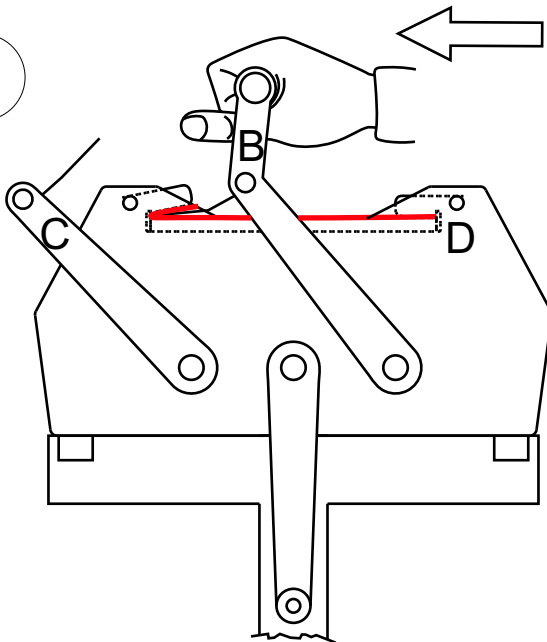
4



DEUXIEME PLI

Tirer la barre de manoeuvre **B** vers soi, jusqu'à ce que la lame de pliage arrière **C** arrive sur la butée **D** et que la pince de pliage **E** se referme sur le plan.

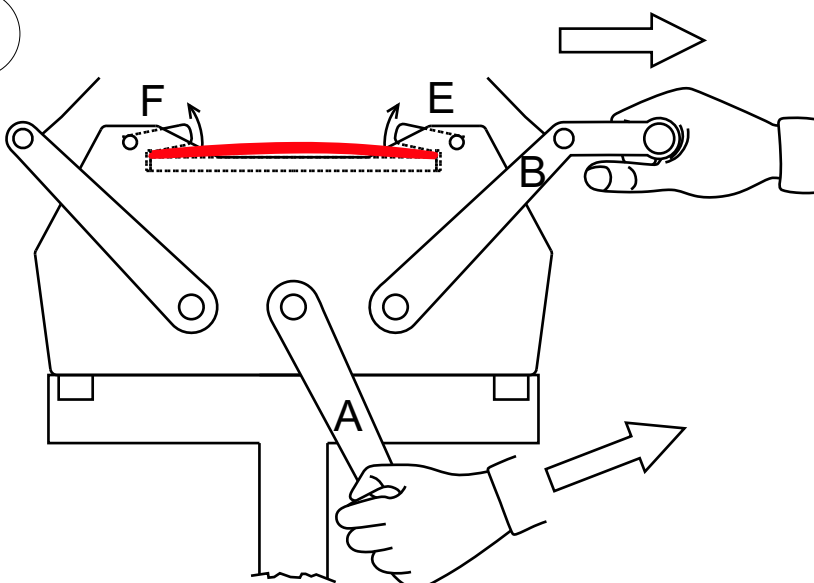
5



PLIS SUIVANTS

Pousser la barre **B** vers l'arrière pour effectuer le troisième pli, puis vers l'avant et ainsi de suite, jusqu'au pliage complet du plan.

6



DEGAGEMENT DU PLAN PLIE

Lever les pinces **F** et **E** en levant le levier de débrayage **A** tout en tirant la barre de manoeuvre **B** vers soi. Lever le plan plié en le prenant par le milieu de la largeur de chaque côté.